

Regulátory tlaku série A/140

- vyvážená klapka
- těsnost při nulovém odběru
- přídatný maxi-mini bezpečnostní rychlouzávěr
- široký rozsah nastavení výstupního tlaku
- přesná regulace tlaku



Díky přizpůsobivosti a provedení je pružinový regulátor série A/140 ideální pro instalaci tam, kde je požadována náhlá změna kapacity nebo, kde je přerušení dodávky plynu kontrolováno solenoidovým ventilem.

Tyto regulátory mohou pracovat se zemním plynem, propanem, butanem, vzduchem nebo jinými plyny, neobsahují-li vysoké procento benzolu.

Přímočinné regulátory serie A 140

Pružinové regulátory tlaku A 140® A 149



KONSTRUKCE

Pružinové regulátory série A/140 mají ploché sedlo a vyváženou klapku. Malá velikost, vysoká kvalita materiálu, snadné nastavení a přesná regulace jsou hlavními přednostmi těchto speciálně vyvinutých regulátorů. Zvláště byly zkonstruovány pro zjednodušení údržby. Výměna sedla nebo těsnění může být provedena i bez vyjmutí regulátoru z řady.

Regulátory se vyrábějí ve standardní verzi ($Pr \leq 10kPa$) a verzi se zvýšeným výstupním tlakem (AP):

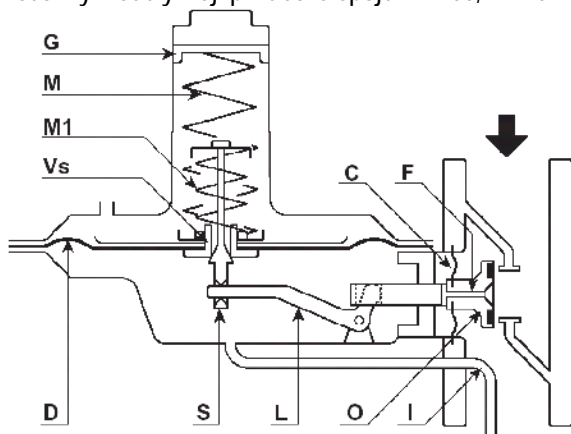
A/141 a A/141-AP: bez rychlouzávěru a pojistného ventilu

A/142 a A/142-AP: s výstupním pojistným ventilem

A/148 a A/148-AP: s bezpečnostním rychlouzávěrem pro vzestup tlaku, pokles nebo kombinaci obou mezních hodnot

A/149 a A/149-AP: jako A/148 ale s výstupním pojistným ventilem

Všechny modely mají přírubová spojení DN50, PN 16.



FUNKCE

Pohyby membrány (D) jsou přenášeny táhlem (S) a pákou (L) na klapku (O).

Výstupní tlak působí přes impulsní potrubí (I) na membránu (D), vyvíjí sílu, na kterou odpovídá síla pružiny (M). Tlak plynu působí na membránu silou, která se snaží ventil uzavřít, zatímco tlak pružiny se jej snaží otevřít. Při neměnném průtoku plynu udržuje rovnováhu mezi oběma silami pozici disku ventilu v takové poloze, která zajišťuje konstantní výstupní průtok plynu.

Vždy, když změna kapacity způsobí nárůst nebo snížení tlaku ve vztahu k nastavené hodnotě tlaku, pohyblivá jednotka reaguje a najde novou rovnováhu, takže obnoví stabilitu tlaku.

Disk ventilu je držen v rovnováze přes membránu (C), na kterou působí vstupní tlak plynu přivedený z otvoru (F). Tato vyváženost klapky minimalizuje působení změny vstupního tlaku na požadovanou hodnotu výstupního tlaku.

U regulátorů s vnitřním pojistným ventilem je táhlo (S) a membrána (D) drženy pohromadě pružinou (M1). Když je regulátor uzavřen, každý nárůst nebo pokles tlaku nad bod nastavení pružiny (M1) způsobí pohyb membrány (D) vzhůru, což otevře vnitřní pojistný ventil (Vs), který upustí malé množství plynu do vzduchu.

U regulátorů s integrovaným rychlouzávěrem způsobí každá změna výstupního tlaku (nad/pod hodnotu nastavení) uvolnění uzavíracího mechanismu a dojde k jeho uzavření.



A/142



A/149

NASTAVENÍ

Pro zvýšení výstupního tlaku otáčejte registrem (G) ve směru hodinových ručiček, pro snížení opačně. Zkontrolujte hodnotu tlaku manometrem nebo vodním sloupcem. U regulátorů s vnitřním pojistným ventilem (Vs) je seřízení otevíracího tlaku prováděno pomocí matice pružiny (M1).

Regulátory jsou výrobcem plně testovány a nařizeny na hodnoty (podle přání zákazníka) vyražené na štítku.

UVEDENÍ DO PROVOZU

Postupujte podle návodu:

Lehce pootevřít výstupní uzávěr a pak lehce a velmi pomalu otevřít vstupní uzávěr. Znovu natáhnout rychlouzávěr (je-li zapojen) a počkat až se výstupní tlak stabilizuje. Poté zcela a pomalu otevřít výstupní ventil.

PRAVIDELNÉ KONTROLY A ÚDRŽBA

Pro optimální výkon regulátoru by měly být prováděny pravidelné kontroly. Prosíme postupovat přesně podle návodu, který je u regulátoru (viz bulletin 0132). Zvláštní kopie bulletinu může být dodavatelem vždy zaslána.

Přímočinné regulátory série A 140

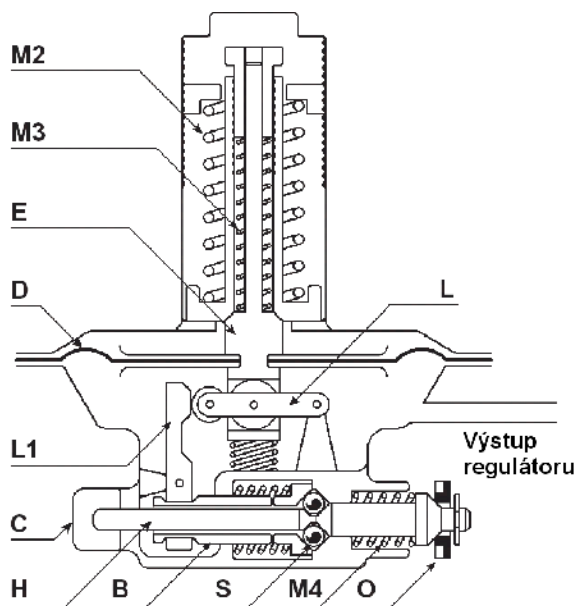
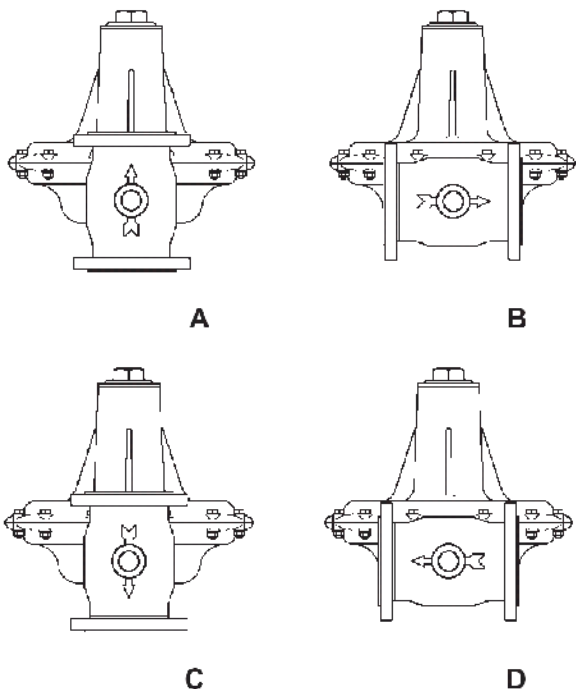
Pružinové regulátory tlaku A 140® A 149



INSTALACE

Standardní verze regulátoru série A/140 má specifické vlastnosti zobrazené na obrázku B. Nestandardní verze jsou dodávány na objednávku. Všechny verze mohou být namontovány jak do horizontálního, tak do vertikálního potrubí. Ve všech případech musí být směr proudění totožný s šipkou na tělese regulátoru.

Důležité: Impulsní trubka musí být zapojena do příslušného spojení nad instalací.



ČINNOST ZABEZPEČOVACÍHO ZAŘÍZENÍ

Výstupní tlak působící na membránu (D) je vyvažován max. silou pružiny (M2), takže překonává činnost min. tlakového ventilu (M3). Za těchto podmínek je pohyblivá jednotka (E) udržována v rovnováze pákou (L), která je v rovině s vyčnívající částí páky (L1). Kuličky (S) jsou ve své poloze udržovány táhlem (B) a ony udržují disk ventilu (O) otevřený. Každá změna výstupního tlaku poruší stávající rovnováhu. V případě nárůstu výstupního tlaku přesáhne tlak plynu sílu pružiny (M2). V případě poklesu výstupního tlaku přesáhne síla pružiny (M3) tlak plynu. V obou případech je do činnosti uvedena pohyblivá jednotka, která způsobí, že páka (L) se pohne s ní, takže již není v rovině s pákou (L1). Páka (L1) uvolní kuličky (S), které dovolí disku ventilu (O), aby se uzavřel pod silou pružiny (M4).

MATERIÁLY

Obal	Litý hliník
Kryt	Litý hliník
Obal ventilu *	GS 500-7 UNI 4544-74 lité železo
Disk ventilu	OT58 UNI 2012 mosaz
Sedlo ventilu	OT58 UNI 2012 mosaz
Membrána	Buna-N guma
Těsnění	Buna-N guma

* Lze objednat i ocelový kryt ventilu.

TECHNICKÁ CHARAKTERISTIKA

Vstupní tlak	Max. = 5 bar
Výstupní tlak	Standardní verze Max. = 75 mbar Min. = 10 mbar
	AP verze (Pr ≥ 10 kPa) Max. = 300 mbar Min. = 50 mbar
Pracovní teplota	-10 °C až +50 °C
Koeficienty kapacity	C1 = 28
	C2 = 390 pro vstupní tlaky mezi 0,03 a 3 bary
	C3 = 300 pro vstupní tlaky mezi 3 a 5 bary

ZABEZPEČOVACÍ ZAŘÍZENÍ

Regulátory série A/140 mohou být vybaveny rychlouzávěrem OS/66. Tento rychlouzávěr pracuje samostatně a nezávisle na regulátoru. Podle přání zákazníka může být seřízen na max. nebo min. , případně kombinaci obou hodnot výstupního tlaku.

NASTAVENÍ ZABEZPEČOVACÍHO ZAŘÍZENÍ

Zabezpečovací zařízení má vlastní vnitřní obtok (by-pass) jež umožňuje jednoduché nastavení i při zprovozněném zařízení.

Při nastavování postupujte následovně:

Sejmout čepičku (C), našroubovat ji na táhlo (H) a povytáhnout až se začne přepouštět plyn do výstupního potrubí. Zcela vytáhnout čepičku. Nechat chvíli ustálit výstupní tlak. Sejmout čepičku a ujistit se, že zařízení zůstává v nastavené poloze. Jestliže ne, opakovat celou operaci. Po nastavení vrátit čepičku do původní polohy.

NASTAVENÍ TLAKU

Max. a min. hodnoty jsou samostatně nastavovány pomocí pružin (M2) a (M3).

ROZSAH NASTAVENÍ OS/66

Rozsah vypínání při nárůstu tlaku [mbar]	Rozsah vypínání při poklesu tlaku [mbar]
25 až 500	7 až 400

Přímočinné regulátory serie A 140

Pružinové regulátory tlaku A 140® A 149

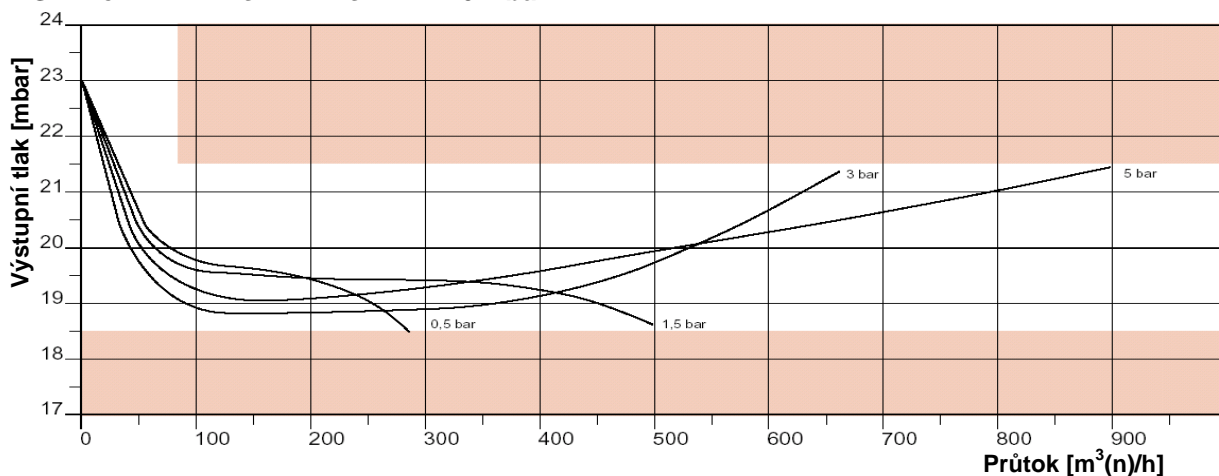


TABULKA PRŮTOKŮ [m³(n)/hod]

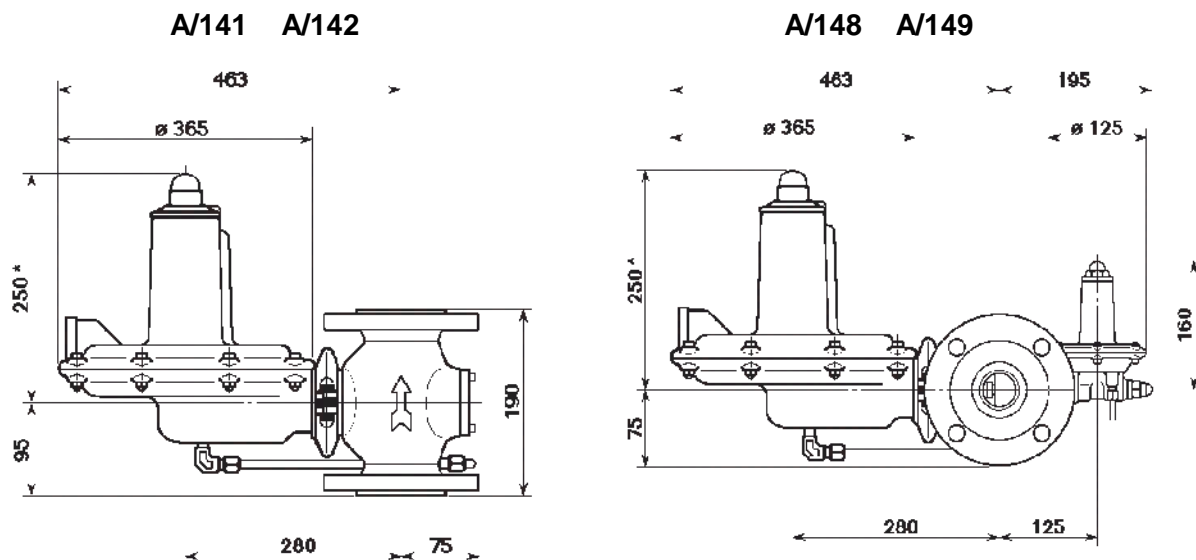
Výstupní tlak [mbar]	Vstupní tlak [bar]															číslo pružiny		
	0.03	0.05	0.075	0.01	0.15	0.2	0.3	0.4	0.5	0.75	1	1.5	2	3	4		5	
standard	15	50	80	100	120	150	170	220	250	280	340	400	500	600	650	750	900	0122940
	20	---	75	100	120	150	170	220	250	280	340	400	500	600	650	750	900	0122950
	30	---	60	90	110	150	170	220	250	280	340	400	500	600	650	750	900	0127870
	40	---	---	80	100	140	170	210	250	280	340	400	500	600	650	750	900	0122850
	50	---	---	70	90	140	160	210	240	270	340	400	500	600	650	750	900	0122850
	75	---	---	---	---	120	150	200	240	270	340	400	500	600	650	750	900	0128070
AP	100	---	---	---	100	140	190	230	250	340	400	500	600	650	750	900	0245760	
	150	---	---	---	---	100	170	220	250	330	390	500	600	650	750	900	1303210	
	200	---	---	---	---	---	140	200	240	330	390	500	600	650	750	900	0136150	
	300	---	---	---	---	---	---	150	240	310	380	500	600	650	750	900	0184070	

Kapacity jsou vztaženy k zemnímu plynu se specifickou hmotností 0,702. Pro ostatní násobte uvedené hodnoty 0.595 pro propan, 0.518 pro butan, 0.755 nitrogen a 0.744 pro vzduch.

GRAF CHARAKTERISTIK – NASTAVENÍ 20 mbar



ROZMĚRY [MM]



* U verze AP je nutné k tomuto rozměru přičíst 100 mm.



HUTIRA – BRNO, s.r.o.
 Vintrovna 398/29
 664 41 Popůvky (u Brna)
 tel.: +420 541 212 144
 fax: +420 541 219 763
 e-mail: info@hutira.cz
www.hutira.cz

HUTIRA BRNO, s.r.o. - pobočka Praha
 Chodovecké nám. 1/331
 141 00 PRAHA 4 - Chodov
 tel.: +420 272 762 154
 fax: +420 272 761 461
 e-mail: praha@hutira.cz