



REGULÁTORY TYPU B NG

TECHNICKÉ PARAMETRY





POPIS REGULÁTORU

Domovní regulátor B NG je přímočinný pružinou ovládaný regulátor, s vysokou spolehlivostí a posílenými prvky bezpečnosti.

Uzavírací člen přeruší průtok plynu v případě nadměrného průtoku, nebo v případě poklesu výstupního tlaku pod nastavenou hodnotu (při nadměrné spotřebě, případně při poškození výstupního potrubí), a dále pokud dojde k poklesu vstupního tlaku pod stanovenou hodnotu (pokles tlaku ve vstupním plynovodu, poškození vstupního plynovodu).

Opětovné uvedení regulátoru do provozu je možné pouze manuálně.

Parametry regulátoru jsou nastavovány ve výrobním závodě. Regulátor B NG (ve standardním – rohovém provedení) je zaměnitelný s regulátorem FRANCEL typu B a Fisher B NG (stejně připojovací rozměry).

ŘEZ REGULÁTOREM

Všechny části jsou neustále v pohybu – nedochází k váznutí nebo zatuhnutí mechanismu

První stupeň redukce

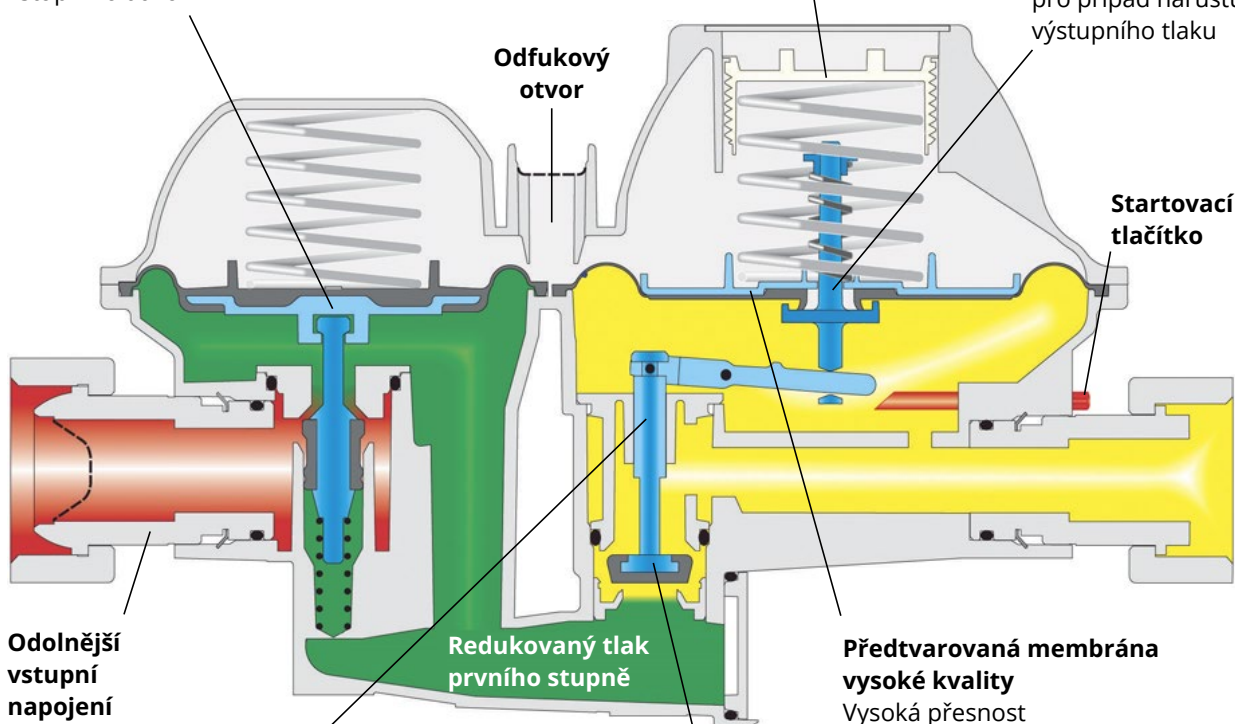
Výstupní tlak je konstantní a nezávislý na změnách vstupního tlaku

Nastavení tlaku ve výrobě

Fixní – neměnné nastavení

Integrovaný pojistný ventil

Bezpečnostní prvek pro případ nárůstu výstupního tlaku



Odolnější vstupní napojení

Druhý stupeň redukce

Výstupní tlak je konstantní a nezávislý na změnách průtoku

Uzavírací člen

Tři bezpečnostní funkce
– překročení průtoku
– nízký výstupní tlak
– nízký vstupní tlak (pouze při průtoku)



Konstrukční vlastnosti

- Pomocí dvoustupňové regulace je dosahováno konstantního výstupního tlaku, který není závislý na proměnách tlaku ve vstupním potrubí.
- Standardní rozsah vstupního tlaku 0,5 až 5 bar.
- Standardní nastavení výstupního tlaku je 21 mbar.
- B NG má v tělese integrován kontrolní pojistný ventil.
- Na straně vstupu je regulátor chráněn filtrem/sítkem.

Rozsah použití a zapojení

- Pět druhů provedení dle potřeb instalace.
- Průtok až do 10 Nm³/h, třída přesnosti AC 5.
- Akceptace vyššího vstupního tlaku (až 5 bar).

Charakteristiky

Technické parametry

- Rozsah vstupních tlaků: 0,5 (0,1) až 5 bar
- Výstupní tlak: 21 mbar

Napojení

- standardní provedení se závitů podle ČSN EN ISO

Vstup

- ¾" (standard) – sfero-kónické (koule-kužel) napojení s převlečnou maticí
- 1¼" vnější závit (jen provedení S)

Výstup

- 1¼" (standard) a 1" – ploché napojení s převlečnou maticí
- 1¼" vnější závit (jen provedení S)

Funkční charakteristiky

- Teplota: -20 až +60°C
- Specifické provedení pro teploty: < -20°C
- Průtok: 0 až 10 Nm³/h
- Přesnost: AC 5Z
SG 20, SZ 10

Hmotnost

- Hmotnost: 960 až 1 000 gramů podle provedení.

Hlavní bezpečnostní charakteristiky

- Ochrana zařízení instalovaných na výstupním potrubí.
- Odolnější připojovací díly umožňují snadnou a bezpečnou instalaci.
- Těleso je odolné vůči vyšším tlakům (12,5 baru na 1. stupni redukce a 5 barů na 2. stupni redukce), což dává mimořádnou odolnost proti poškození nadměrným vstupním tlakem.
- Všechny části jsou ve stálém pohybu, který zamezuje usazení nečistot a zadírání a zajišťuje okamžitou reakci, a tím ochranu zařízení instalovaných na výstupním potrubí.

Materiály

Těleso – zinek/slitina hliníku

Víko – zinek/slitina hliníku

Vstupní napojení – mosaz

Filtr na vstupu – bronz

Výstupní napojení – mosaz

Sedlo prvního stupně regulace – hliník

Klapka prvního stupně regulace – nitril

Sedlo druhého stupně regulace – mosaz

Klapka druhého stupně regulace – nitril

Membrána – nitril

Sítko odvodu – nerez

Varianty provedení regulátorů

- Ochrana zařízení instalovaných na výstupním potrubí.

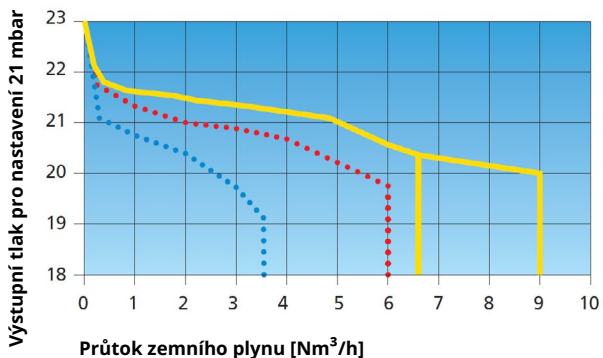
Regulátor	B6 NG	B10 NG
Standardní rohové	¾" x 1¼"	¾" x 1¼"
Rohové 1"	¾" x 1"	¾" x 1"
Přímé provedení „L“	¾" x 1"	¾" x 1"
Přímé provedení „S“	1¼" x 1¼"	1¼" x 1¼"
Provedení „U“	¾" x 1¼"	¾" x 1¼"

Tabulka průtoku Q [Nm³/h]

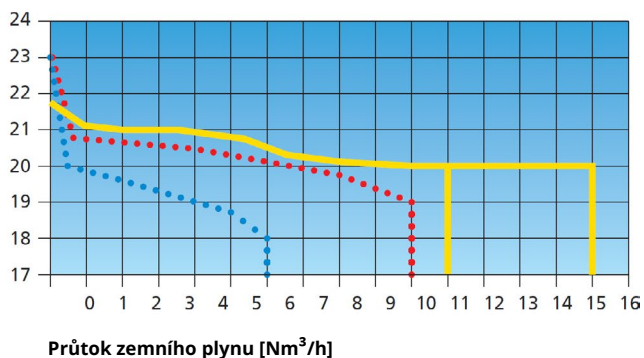
Vstupní tlak [bar]	0,1	0,2	0,3	0,4	0,5 až 5
B6 NG	3	4	5	6	6
B10 NG	6	10	10	10	10



B6 NG



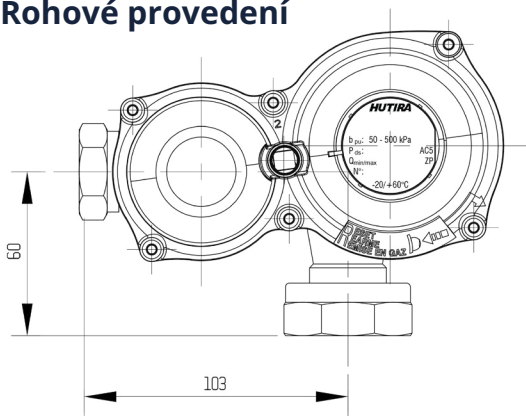
B10 NG



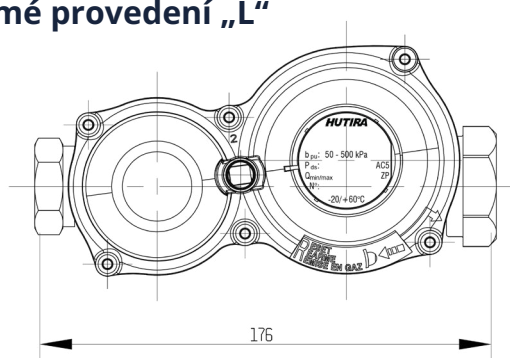
Vstupní tlak ● 0,3 – 5 bar ● 0,2 bar ● 0,1 bar

PROVEDENÍ REGULÁTORŮ

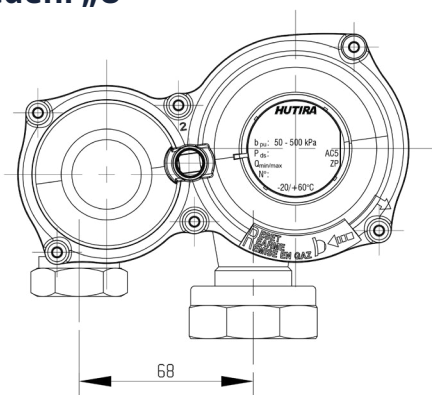
Rohové provedení



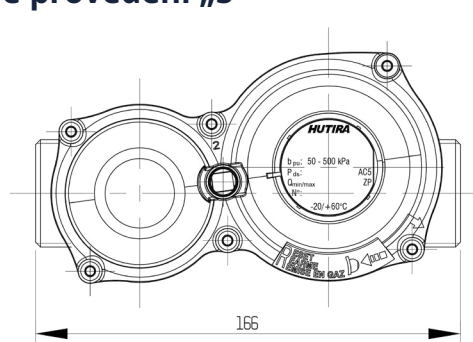
Přímé provedení „L“



Provedení „U“



Přímé provedení „S“



HUTIRA s.r.o.

Vintrovna 398/29
CZ - 664 41 Popůvky u Brna
☎ +420 541 212 144
✉ plyn@hutira.cz

Pobočka Praha

Chodovecké nám. 1/331
CZ - 141 00 Praha 4
☎ +420 272 762 154

TL_BNG/2501